

LAMELLAR RADIATORS – HORIZONTAL

F32H



Lamellar radiator with variable connection of the heating unit A, B, C, D, (E, F), MA or in version VALVE

DIMENSIONS

Length: 400–2 000 mm by 100 mm, 2 000–3 000 mm by 200 mm

Height: 280, 420, 560, 700 mm

Depth: 133 mm

SPECIFICATIONS

Connection: standard 4×G1/2" inner (6×G1/2" connection E, F)
VALVE 2×G1/2" inner, span 50 mm

Max. operating overpressure: 0,5 MPa (standard) or 1,0 MPa (per order)

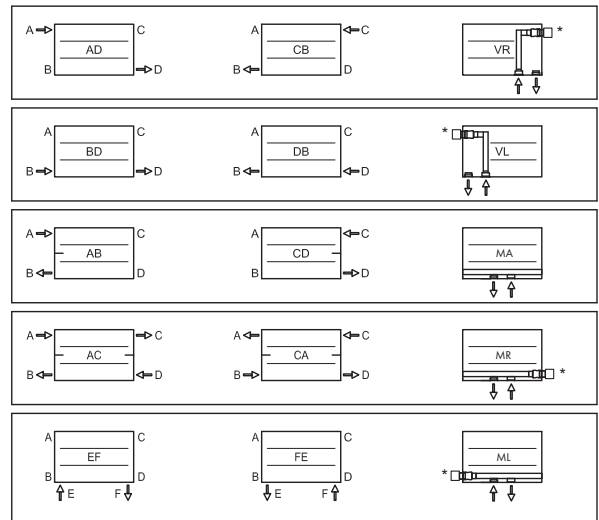
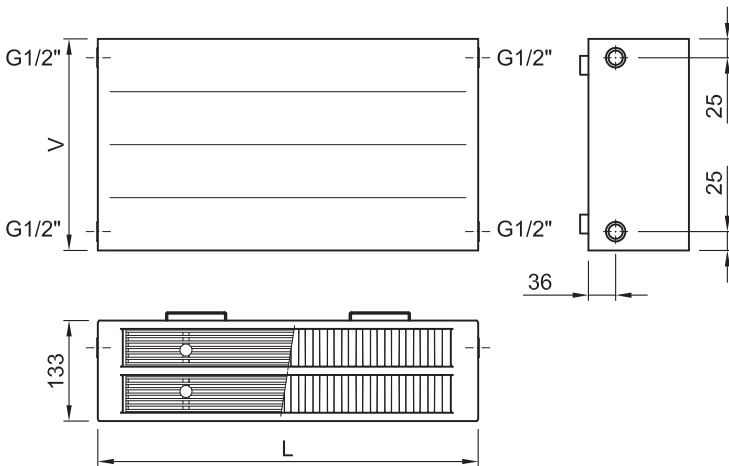
Max. operating temperature: 110 °C

Heating system: double pipe with induced circulation

Ambient conditions: +2 to 45 °C, at relative humidity 20–70 %



CONNECTION OPTION



* Thermostatic head is not part of the radiator

F32H

exponent n=1,33

Height	Length	400	500	600	700	800	900	1000	1100	1200	1300	1400	1500	1600	1700	1800	1900	2000	2200	2400	2600	2800	3000
280 mm	Water capacity [l]*	3,8	4,4	5,0	5,6	6,2	6,8	7,4	8,0	8,6	9,1	9,7	10,3	10,9	11,5	12,1	12,7	13,3	14,4	15,6	16,8	18,0	19,3
	Weight [kg]**	20,3	24,3	28,2	32,3	36,1	40,2	44,3	48,1	52,2	56,0	60,1	64,1	67,9	72,1	75,9	80,0	84,0	91,9	99,8	107,8	115,7	123,8
	70/40/20°C	246	305	363	423	482	542	600	659	719	778	836	896	955	1015	1073	1132	1192	1310	1428	1546	1680	1801
	60/40/20°C	208	258	307	358	407	458	507	557	608	657	707	758	807	858	907	957	1007	1108	1207	1307	1420	1522
	60/30/20°C	142	176	209	244	278	312	346	380	415	448	482	517	551	585	619	653	687	755	823	891	969	1038

exponent n=1,33

Height	Length	400	500	600	700	800	900	1000	1100	1200	1300	1400	1500	1600	1700	1800	1900	2000	2200	2400			
420 mm	Water capacity [l]*	5,8	6,5	7,4	8,3	9,2	10,1	11,0	12,2	13,1	13,8	14,6	15,5	16,4	17,3	18,2	19,1	20,0	21,4	23,5			
	Weight [kg]**	30,4	36,3	42,3	48,2	54,0	60,0	66,2	71,9	78,2	83,7	89,9	95,9	101,5	107,8	113,3	119,6	125,5	137,3	149,2			
	70/40/20°C	352	436	521	605	690	775	859	944	1028	1113	1199	1282	1368	1451	1537	1621	1706	1875	2044			
	60/40/20°C	297	369	440	512	583	655	726	798	869	941	1013	1084	1156	1227	1299	1370	1442	1585	1728			
	60/30/20°C	203	251	300	349	398	447	495	544	593	642	691	739	789	837	886	934	984	1081	1179			

exponent n=1,33

Height	Length	400	500	600	700	800	900	1000	1100	1200	1300	1400	1500	1600	1700								
560 mm	Water capacity [l]*	7,6	8,8	10,0	11,2	12,2	13,4	14,6	16,2	17,4	18,4	19,6	20,6	21,8	23,0								
	Weight [kg]**	40,6	48,5	56,6	64,5	72,4	80,3	88,6	96,2	104,5	112,0	120,3	128,2	135,8	144,1								
	70/40/20°C	453	563	672	781	890	999	1109	1218	1327	1437	1546	1654	1764	1873								
	60/40/20°C	383	476	568	660	752	845	937	1030	1122	1214	1307	1398	1491	1583								
	60/30/20°C	261	324	387	450	513	576	639	702	765	828	891	954	1017	1080								

exponent n=1,33

Height	Length	400	500	600	700	800	900	1000	1100	1200	1300	1400											
700 mm	Water capacity [l]*	9,6	10,9	12,4	13,9	15,4	16,9	18,4	20,2	21,7	22,9	24,4											
	Weight [kg]**	50,8	60,7	70,6	80,4	90,3	100,1	110,5	120,0	130,3	139,7	150,2											
	70/40/20°C	553	686	819	952	1085	1218	1350	1484	1617	1749	1883											
	60/40/20°C	468	580	692	804	917	1030	1141	1254	1367	1479	1592											
	60/30/20°C	319	395	472	549	625	702	778	856	932	1009	1086											

* version 5bar, (10 bar radiator capacity = 5bar × 0,9)

** empty body weight without packaging; version 5bar (10bar radiator mass = 5bar × 1,2)

Thermal power measuring follows in accordance with EN 442-2.