

LAMELLAR RADIATORS – HORIZONTAL

**F22H**



Lamellar radiator with variable connection of the heating unit A, B, C, D, (E, F), MA or in version VALVE

### DIMENSIONS

**Length:** 400–2 000 mm by 100 mm, 2 000–3 000 mm by 200 mm

**Height:** 280, 420, 560, 700 mm

**Depth:** 133 mm

### SPECIFICATIONS

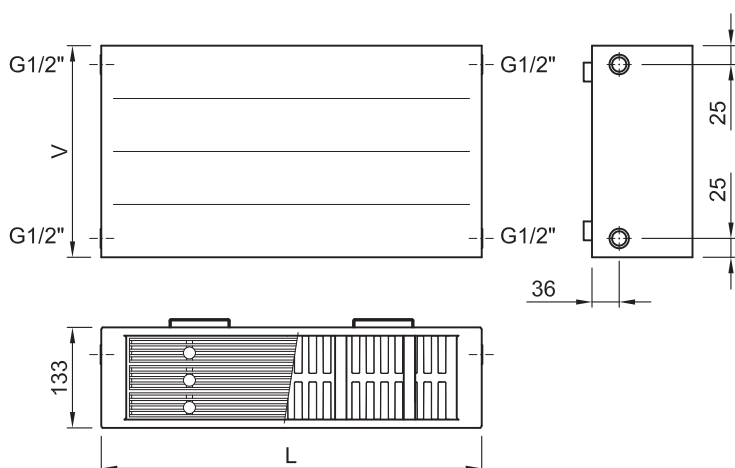
**Connection:** standard 4×G1/2" inner (6×G1/2" connection E, F)  
VALVE 2×G1/2" inner, span 50 mm

**Max. operating overpressure:** 0,5 MPa (standard) or 1,0 MPa (per order)

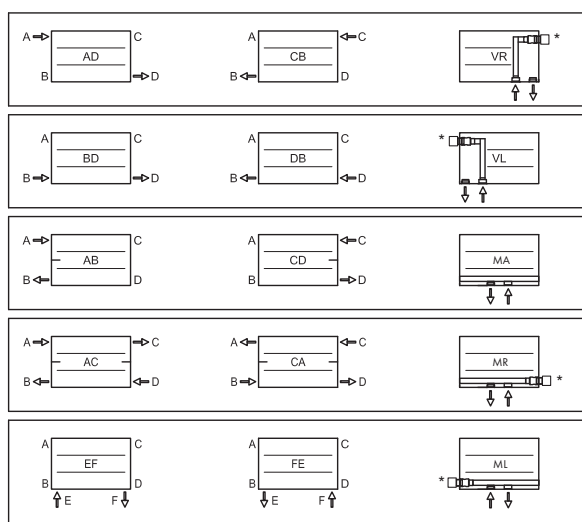
**Max. operating temperature:** 110 °C

**Heating system:** double pipe with induced circulation

**Ambient conditions:** +2 to 45 °C, at relative humidity 20–70 %



### CONNECTION OPTION



\* Thermostatic head is not part of the radiator

## F22H

exponent n=1,32

Height	Length	400	500	600	700	800	900	1000	1100	1200	1300	1400	1500	1600	1700	1800	1900	2000	2200	2400	2600	2800	3000
280 mm	Water capacity [l] *	2,9	3,3	3,7	4,1	4,5	4,9	5,3	5,6	6,0	6,4	6,8	7,2	7,6	8,0	8,4	8,8	9,2	10,0	10,7	11,5	12,3	13,1
	Weight [kg] **	16,9	20,0	23,0	26,1	29,1	32,2	35,4	38,3	41,5	44,4	47,6	50,7	53,6	56,8	59,7	62,9	66,0	72,1	78,2	84,3	90,4	96,7
	70/40/20 °C	231	286	341	398	453	509	564	619	675	731	786	842	897	953	1008	1064	1120	1231	1341	1452	1581	1693
	60/40/20 °C	196	242	289	337	383	431	478	524	572	619	665	712	759	807	853	900	948	1042	1135	1229	1338	1433
	60/30/20 °C	134	166	198	230	262	295	327	359	391	423	455	487	519	552	584	616	648	713	776	841	915	980

exponent n=1,32

Height	Length	400	500	600	700	800	900	1000	1100	1200	1300	1400	1500	1600	1700	1800	1900	2000	2200	2400	2600	2800	3000
420 mm	Water capacity [l] *	4,4	4,9	5,5	6,1	6,7	7,3	7,9	8,5	9,1	9,7	10,2	10,8	11,4	12,0	12,6	13,2	13,8	14,9	16,1	17,3	18,5	19,7
	Weight [kg] **	25,3	29,9	34,5	39,1	43,5	48,1	53,0	57,3	62,2	66,3	71,2	75,8	80,1	85,0	89,1	94,0	98,6	107,6	116,8	126,0	135,0	144,5
	70/40/20 °C	331	409	489	568	648	729	807	887	966	1046	1126	1205	1285	1364	1444	1523	1603	1762	1921	2079	2261	2422
	60/40/20 °C	280	347	414	481	549	617	683	751	818	886	953	1020	1088	1154	1222	1289	1357	1491	1626	1760	1914	2050
	60/30/20 °C	191	237	283	329	375	422	467	514	559	606	652	698	744	790	836	882	928	1020	1112	1204	1309	1402

exponent n=1,32

Height	Length	400	500	600	700	800	900	1000	1100	1200	1300	1400	1500	1600	1700	1800	1900	2000	2200				
560 mm	Water capacity [l] *	5,8	6,6	7,4	8,2	8,9	9,7	10,5	11,3	12,1	12,9	13,7	14,4	15,2	16,0	16,8	17,6	18,4	19,9				
	Weight [kg] **	33,9	40,0	46,2	52,3	58,4	64,5	71,0	76,7	83,2	88,9	95,4	101,5	107,2	113,7	119,4	125,9	132,0	144,2				
	70/40/20 °C	426	528	631	734	837	939	1042	1145	1247	1350	1452	1554	1657	1760	1875	1965	2068	2273				
	60/40/20 °C	361	447	534	621	708	795	882	969	1056	1143	1229	1315	1402	1489	1587	1663	1750	1924				
	60/30/20 °C	247	306	365	425	484	544	603	663	722	782	841	900	959	1019	1086	1138	1197	1316				

exponent n=1,32

Height	Length	400	500	600	700	800	900	1000	1100	1200	1300	1400	1500	1600	1700								
700 mm	Water capacity [l] *	7,3	8,2	9,2	10,2	11,2	12,2	13,2	14,1	15,1	16,1	17,1	18,1	19,0	20,0								
	Weight [kg] **	42,4	49,9	57,5	65,1	72,8	80,4	88,5	95,6	103,7	110,8	119,0	126,5	133,6	141,8								
	70/40/20 °C	520	644	770	894	1019	1145	1269	1394	1519	1644	1769	1895	2019	2144								
	60/40/20 °C	440	545	651	756	862	969	1074	1180	1286	1391	1497	1603	1709	1815								
	60/30/20 °C	301	373	446	517	590	663	735	807	880	952	1024	1097	1169	1241								

\* version 5bar, (10 bar radiator capacity = 5bar × 0,9)

\*\* empty body weight without packaging; version 5bar (10bar radiator mass = 5bar × 1,2)

Thermal power measuring follows in accordance with EN 442-2.