

ISAN

CONVECTORS AND LAMELLAR RADIATORS

EXACT

DIMENSIONS

Length: 280, 420, 560, 700 mm

Height: 400-2 000 mm by 100 mm, 2 000-3 000 mm by 200 mm

Depth: 72 mm

SPECIFICATIONS

Connection: standard 4×G1/2" inner

Max. operating overpressure: 0,5 MPa (standard) or 1,0 MPa (per order)

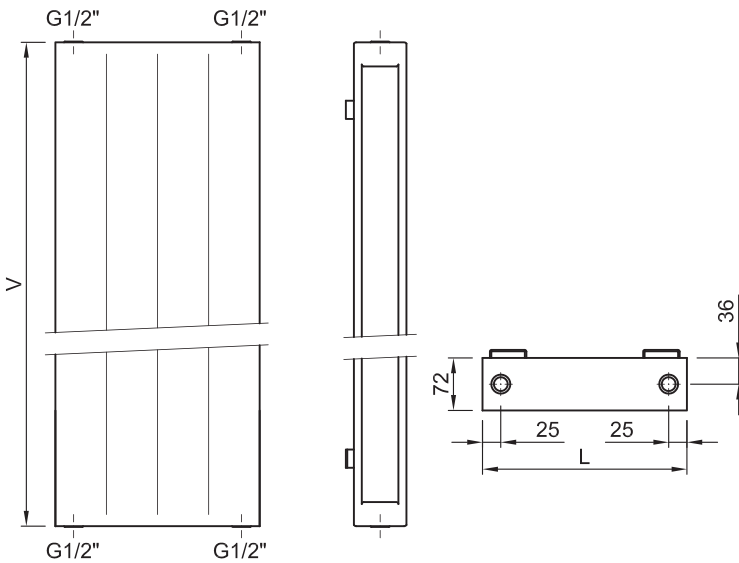
Max. operating temperature: 110 °C

Heating system: double pipe with induced circulation

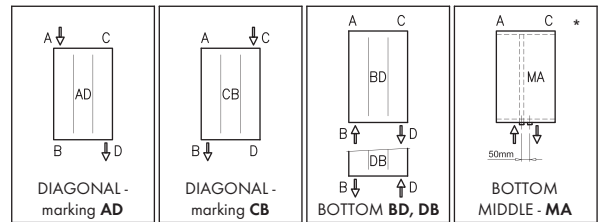
Ambient conditions: +2 to 45 °C, at relative humidity 20-70%

LAMELLAR RADIATORS – VERTICAL

Lamellar vertical radiator with variable connection of the heating unit A, B, C, D, MA



CONNECTION OPTION



* Side of the input of hot water has to be specified in order.

F20V

exponent n=1,3

Length	Height [mm]	400	500	600	700	800	900	1000	1100	1200	1300	1400	1500	1600	1700	1800	1900	2000	2200	2400	2600	2800	3000
280 mm	Water capacity [l]*	2,3	2,7	3,1	3,5	3,9	4,3	4,7	5,0	5,4	5,8	6,2	6,6	7,0	7,4	7,8	8,2	8,6	9,4	10,1	10,9	13,2	14,1
	Weight F20V [kg]**	8,4	10,3	12,1	14,0	15,8	17,7	19,5	21,4	23,2	25,1	26,9	28,8	30,7	32,5	34,4	36,2	38,1	41,8	45,5	49,2	54,6	58,5
	90/70/20°C [W]	250	309	368	429	489	549	609	668	729	788	848	908	968	1028	1088	1147	1208	1328	1447	1567	1703	1825
	75/65/20°C [W]	197	244	291	339	385	433	480	527	575	622	669	717	764	811	858	905	953	1048	1142	1236	1344	1440
	55/45/20°C [W]	101	125	150	174	198	223	247	271	296	320	344	369	393	418	442	466	491	539	588	636	692	741

exponent n=1,3

Length	Height [mm]	400	500	600	700	800	900	1000	1100	1200	1300	1400	1500	1600	1700	1800	1900	2000	2200	2400	2600	2800	3000
420 mm	Water capacity [l]*	3,5	4,0	4,6	5,2	5,8	6,4	7,0	7,6	8,2	8,8	9,3	9,9	10,5	11,1	11,7	12,3	12,9	14,0	15,2	16,4	19,6	21,0
	Weight F20V [kg]**	12,6	15,4	18,2	21,0	23,7	26,5	29,3	32,1	34,9	37,6	40,4	43,2	46,0	48,8	51,5	54,3	57,1	62,6	68,2	73,8	82,0	87,9
	90/70/20°C [W]	357	442	528	613	700	786	871	957	1042	1129	1215	1300	1386	1472	1558	1643	1729	1901	2072	2244	2439	2612
	75/65/20°C [W]	282	349	417	484	552	620	687	755	822	891	959	1026	1094	1161	1229	1296	1364	1500	1635	1770	1924	2061
	55/45/20°C [W]	145	179	215	249	284	319	354	389	423	458	493	528	563	598	633	667	702	772	842	911	990	1061

exponent n=1,3

Length	Height [mm]	400	500	600	700	800	900	1000	1100	1200	1300	1400	1500	1600	1700	1800	1900	2000	2200	2400	2600	2800	3000
560 mm	Water capacity [l]*	4,6	5,4	6,2	7,0	7,7	8,5	9,3	10,1	10,9	11,7	12,5	13,2	14,0	14,8	15,6	16,4	17,2	18,7	20,3	21,9	26,0	27,9
	Weight F20V [kg]**	16,8	20,5	24,3	28,0	31,7	35,4	39,1	42,8	46,5	50,2	53,9	57,6	61,3	65,0	68,7	72,4	76,1	83,5	90,9	98,3	109,5	117,3
	90/70/20°C [W]	459	570	681	792	903	1013	1124	1235	1346	1456	1567	1677	1788	1898	2023	2120	2231	2452	2674	2895	3148	3373
	75/65/20°C [W]	362	450	537	625	712	799	887	974	1062	1149	1236	1323	1410	1498	1596	1673	1760	1935	2110	2284	2484	2661
	55/45/20°C [W]	187	232	277	322	367	412	457	502	547	591	636	681	726	771	822	861	906	996	1086	1176	1279	1370

exponent n=1,3

Length	Height [mm]	400	500	600	700	800	900	1000	1100	1200	1300	1400	1500	1600	1700	1800	1900	2000	2200	2400	2600	2800	3000
700 mm	Water capacity [l]*	5,8	6,7	7,7	8,7	9,7	10,7	11,7	12,6	13,6	14,6	15,6	16,6	17,5	18,5	19,5	20,5	21,5	23,4	25,4	27,3	32,8	35,1
	Weight F20V [kg]**	21,1	25,7	30,3	34,9	39,6	44,2	48,8	53,5	58,1	62,7	67,4	72,0	76,6	81,3	85,9	90,5	95,1	104,4	113,7	122,9	136,6	146,4
	90/70/20°C [W]	561	695	830	964	1100	1235	1369	1504	1639	1774	1909	2044	2178	2313	2449	2583	2718	2987	3257	3527	3833	4107
	75/65/20°C [W]	443	548	655	761	868	974	1080	1187	1294	1399	1506	1613	1719	1825	1932	2038	2145	2357	2570	2783	3024	3240
	55/45/20°C [W]	228	282	337	392	447	502	556	611	666	720	775	830	885	940	994	1049	1104	1213	1323	1433	1557	1668

* version 5bar, (10 bar radiator capacity = 5bar × 0,9)

** empty body weight without packaging; version 5bar (10bar radiator mass = 5bar × 1,2)

Thermal power measuring follows in accordance with EN 442-2.