

PRISER GÆLDENDE PR. 01.04.2013

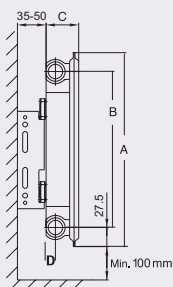
**VENTIL**

**PANELRADIATORER**

 **Brenner**  
RADIATORER APS

# 12 TYPE 11 VENTIL   = Lagervarer

Lgd/mm	Hd/mm	300	400	500	600	900
300	Kr.	1016,-	1065,-	1087,-	1118,-	1393,-
	Watt:	109	121	146	170	234
400	Kr.	1016,-	1065,-	1087,-	1118,-	1393,-
	Watt:	125	161	194	226	310
500	Kr.	1063,-	1110,-	1128,-	1168,-	1464,-
	Watt:	155	201	243	282	387
600	Kr.	1123,-	1166,-	1219,-	1239,-	1590,-
	Watt:	187	241	291	339	464
700	Kr.	1172,-	1236,-	1299,-	1405,-	1734,-
	Watt:	218	281	340	396	542
800	Kr.	1221,-	1306,-	1406,-	1466,-	1878,-
	Watt:	249	321	389	452	619
900	Kr.	1270,-	1413,-	1518,-	1578,-	2052,-
	Watt:	280	362	437	508	697
1000	Kr.	1380,-	1515,-	1608,-	1725,-	2227,-
	Watt:	311	402	486	565	774
1100	Kr.	1473,-	1642,-	1767,-	1806,-	2357,-
	Watt:	342	442	535	621	851
1200	Kr.	1524,-	1719,-	1815,-	1888,-	2485,-
	Watt:	373	482	583	678	929
1400	Kr.	1650,-	1909,-	1987,-	2135,-	2821,-
	Watt:	435	563	680	791	1083
1500	Kr.	1778,-	2019,-	2045,-	2255,-	3017,-
	Watt:	467	603	729	848	1161
1600	Kr.	1839,-	2047,-	2149,-	2315,-	3154,-
	Watt:	497	643	778	904	1238
1800	Kr.	2034,-	2172,-	2435,-	2592,-	3484,-
	Watt:	560	723	875	1017	1393
2000	Kr.	2189,-	2390,-	2603,-	2822,-	3812,-
	Watt:	622	804	972	1130	1548
2200	Kr.	2330,-	2631,-	2820,-	3014,-	4106,-
	Watt:	684	884	1069	1243	1703
2500	Kr.	2585,-	2847,-	3128,-	3299,-	4646,-
	Watt:	777	1005	1215	1412	1935
2600	Kr.	2678,-	2940,-	3221,-	3398,-	4825,-
	Watt:	809	1045	1264	1469	2012
3000	Kr.	3030,-	3295,-	3577,-	3778,-	5545,-
	Watt:	933	1206	1458	1695	2322



## Temperatursæt 70/40/20

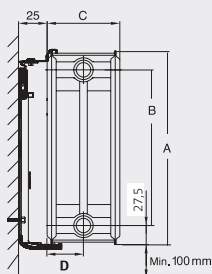
Anboringer: 6 x 1/2" -  
 Farve: RAL 9016  
 Max. driftstryk: 10 bar.  
 Prøvetryk: 13 bar.  
 L-vægkonsol: 2 afstandsmuligheder:  
 35 eller 50 mm

A	300	400	500	600	900
B	245	345	445	545	845
C	50				
D	17				
Alle tal er mm					

**Type 11 - tilslutning i højre side som standard**

# TYPE 22 VENTIL   = Lagervarer **13**

Lgd/mm	Hd/mm	300	400	500	600	900
300	Kr.	1348,-	1442,-	1485,-	1548,-	2018,-
	Watt:	188	238	284	326	435
400	Kr.	1348,-	1442,-	1485,-	1548,-	2018,-
	Watt:	250	318	380	437	584
500	Kr.	1386,-	1477,-	1542,-	1609,-	2136,-
	Watt:	312	397	474	546	730
600	Kr.	1467,-	1550,-	1623,-	1790,-	2424,-
	Watt:	375	476	569	656	876
700	Kr.	1601,-	1743,-	1825,-	1994,-	2713,-
	Watt:	438	556	664	765	1022
800	Kr.	1735,-	2020,-	1985,-	2127,-	2967,-
	Watt:	500	635	759	874	1168
900	Kr.	1878,-	2111,-	2143,-	2359,-	3035,-
	Watt:	563	715	854	984	1314
1000	Kr.	2024,-	2236,-	2285,-	2543,-	3613,-
	Watt:	625	794	949	1093	1460
1100	Kr.	2135,-	2339,-	2471,-	2736,-	3889,-
	Watt:	688	873	1044	1202	1606
1200	Kr.	2246,-	2438,-	2573,-	2867,-	4223,-
	Watt:	750	953	1139	1312	1752
1400	Kr.	2509,-	2724,-	2881,-	3291,-	4786,-
	Watt:	875	1112	1328	1530	2044
1500	Kr.	2639,-	2920,-	3084,-	3491,-	5062,-
	Watt:	937	1191	1423	1640	2190
1600	Kr.	2787,-	3078,-	3218,-	3658,-	5298,-
	Watt:	1000	1270	1518	1749	2336
1800	Kr.	2999,-	3335,-	3548,-	3987,-	5817,-
	Watt:	1125	1429	1708	1967	2628
2000	Kr.	3256,-	3720,-	3899,-	4404,-	6464,-
	Watt:	1250	1588	1898	2186	2920
2200	Kr.	3743,-	4006,-	4348,-	5034,-	7074,-
	Watt:	1375	1747	2088	2405	3212
2500	Kr.	4032,-	4404,-	4752,-	5522,-	7986,-
	Watt:	1562	1985	2372	2732	3650
2600	Kr.	4198,-	4569,-	5243,-	5781,-	8319,-
	Watt:	1625	2064	2467	2842	3796
3000	Kr.	4704,-	5175,-	5591,-	6708,-	9649,-
	Watt:	1875	2382	2847	3279	4380



## Temperatursæt 70/40/20

Anboringer: 6 x 1/2"  
 Farve: RAL 9016  
 Max. driftstryk: 10 bar.  
 Prøvetryk: 13 bar.  
 Vægkonsol: Klikbæring,  
 bestilles ekstra

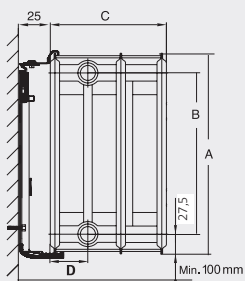
A	300	400	500	600	900
B	245	345	445	545	845
C	105				
D	52,5				

Alle tal er mm

Alle priser er bruttopriser ex. moms. Ret til ændringer forbeholdes.

# 14 TYPE 33 VENTIL   = Lagervarer

Lgd/mm	Hd/mm	300	400	500	600	900
300	Kr.	1603,-	1782,-	1831,-	2003,-	2623,-
	Watt:	269	340	405	466	635
400	Kr.	1603,-	1782,-	1831,-	2003,-	2623,-
	Watt:	356	452	542	626	852
500	Kr.	1728,-	1987,-	2031,-	2248,-	2870,-
	Watt:	446	566	678	783	1064
600	Kr.	1852,-	2100,-	2168,-	2387,-	3325,-
	Watt:	535	679	814	940	1277
700	Kr.	1999,-	2291,-	2417,-	2663,-	3812,-
	Watt:	624	792	949	1096	1490
800	Kr.	2147,-	2481,-	2664,-	2939,-	4174,-
	Watt:	713	905	1085	1253	1703
900	Kr.	2326,-	2701,-	2927,-	3274,-	4631,-
	Watt:	802	1018	1220	1409	1916
1000	Kr.	2504,-	2921,-	3183,-	3590,-	5063,-
	Watt:	891	1131	1356	1566	2129
1100	Kr.	2682,-	3162,-	3368,-	3878,-	5460,-
	Watt:	980	1244	1492	1723	2342
1200	Kr.	2796,-	3403,-	3552,-	4166,-	5888,-
	Watt:	1069	1357	1627	1879	2555
1400	Kr.	3176,-	3769,-	4086,-	4746,-	6784,-
	Watt:	1247	1583	1898	2192	2981
1500	Kr.	3454,-	3976,-	4355,-	5031,-	7232,-
	Watt:	1336	1697	2034	2349	3193
1600	Kr.	3794,-	4273,-	4695,-	5292,-	7604,-
	Watt:	1426	1810	2170	2506	3406
1800	Kr.	4176,-	4668,-	5352,-	5813,-	8346,-
	Watt:	1604	2036	2441	2819	3832
2000	Kr.	4405,-	5170,-	5572,-	6323,-	9667,-
	Watt:	1782	2262	2712	3132	4258
2200	Kr.	5143,-	5657,-	6092,-	6920,-	10997,-
	Watt:	1960	2488	2983	3445	4684
2500	Kr.	5617,-	6297,-	6850,-	7903,-	13123,-
	Watt:	2228	2827	3390	3915	5323
2600	Kr.	6085,-	6548,-	7133,-	8186,-	13831,-
	Watt:	2317	2941	3526	4072	5535
3000	Kr.	6847,-	7512,-	8246,-	9281,-	16796,-
	Watt:	2673	3393	4068	4698	6387



## Temperatursæt 70/40/20

Anboringer: 6 x 1/2"  
 Farve: RAL 9016  
 Max. driftstryk: 10 bar.  
 Prøvetryk: 13 bar.  
 Vægkonsol: Klikbæring,  
 bestilles ekstra

A	300	400	500	600	900
B	245	345	445	545	845
C	160				
D	52,5				

Alle tal er mm

Alle priser er bruttopriser ex. moms. Ret til ændringer forbeholdes.

**VENTIL**  = Lagervarer

**NYHED**

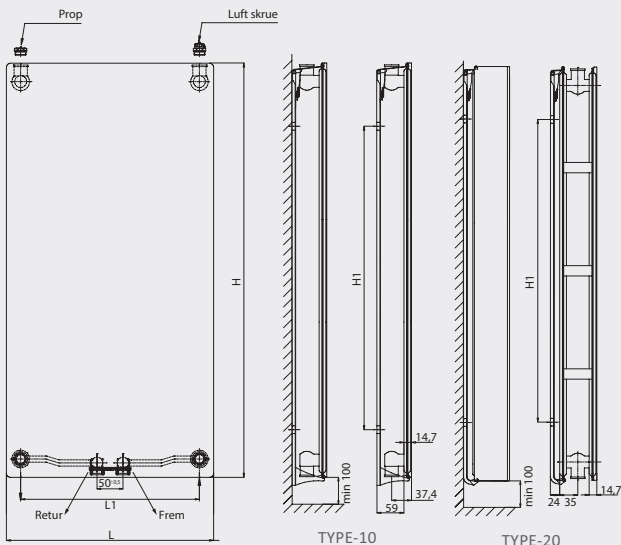

## TYPE 10

Lgd/mm	Hd/mm	500	600
1600	Kr.	<b>5192,-</b>	<b>5597,-</b>
	Watt:	445	521
1800	Kr.	<b>5567,-</b>	<b>5892,-</b>
	Watt:	500	586
2000	Kr.	<b>5897,-</b>	<b>6240,-</b>
	Watt:	555	651

## TYPE 20

Lgd/mm	Hd/mm	500	600
1600	Kr.	<b>6410,-</b>	<b>6875,-</b>
	Watt:	890	1042
1800	Kr.	<b>6727,-</b>	<b>7330,-</b>
	Watt:	1000	1172
2000	Kr.	<b>7270,-</b>	<b>7835,-</b>
	Watt:	1110	1302

Temperaturesæt 70/40/20



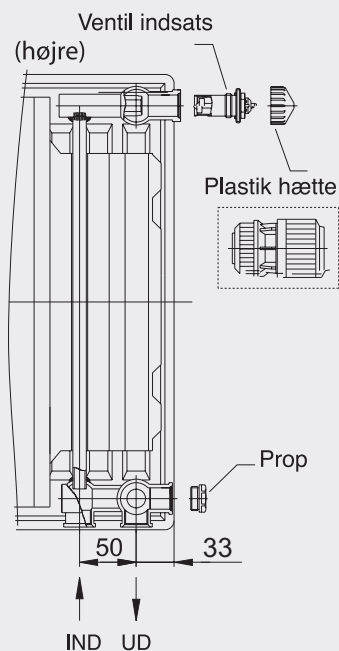
Samtlige vertikale radiatorer leveres med klikbæring som standard.

H	1600	1800	2000
H1	1425	1625	1825
L	500	600	
L1	445	545	

 Anbninger: 6 x 1/2"  
 Farve: RAL 9016  
 Max. driftstryk: 10 bar.  
 Prøvetryk: 13 bar.

NB: Leveringstid på panelventilradiatorer ud over lagerprogram er ca. 6 uger.

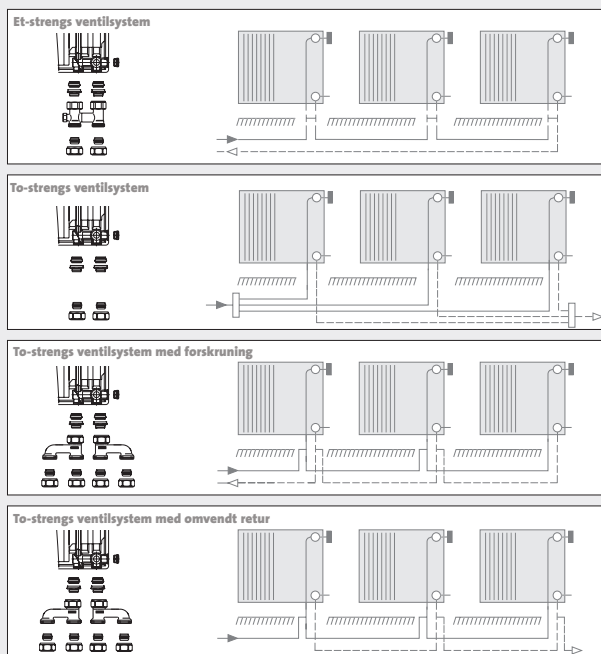
# VENTILINDSATS



Til vore integrerede panelradiatorer anvendes Danfoss RA-N ventilindsats med forindstilling.

Danfoss følerelement RA-2000 med snablås, kan anvendes direkte på indsatsen.

## INSTALLATIONSEKSEMPLER:

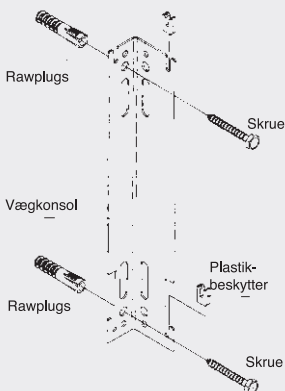


## L-VÆGKONSOLLER

**Type 11** leveres med L-vægkonsol, som er incl. i prisen. På lagervarerne er tilslutningen i højre side som standard.

Højde	Længde
mm	mm
300	177
400	177
500	277
600	377
900	677

Vægkonsollerne leveres komplet med skruer, rawplugs og plastikbeskytter, som illustreret.

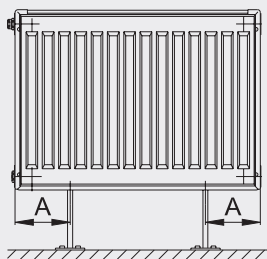


## KLIKBÆRINGER

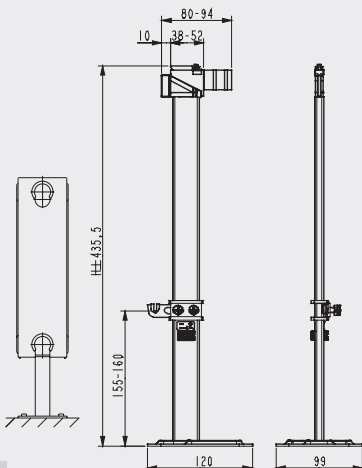
**Type 22 og 33** leveres uden beslag på bagsiden som standard. Til disse typer bestilles klikbæringers særskilt. Klikbæring leveres komplet med skruer og rawplugs, som illustreret.



## GULVBEN



A 112,5 mm





Klikbæring

300-400-500-600-900 mm  
pr. stk. **kr. 78,-**



Danfoss føler RA-2990, m/snablås

40 3222 100 pr. stk. **kr. 350,-**



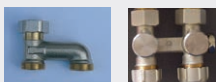
Danfoss føler ECO living

40 3220 000 pr. stk. **kr. 794,-**



Nippel t/ H-blok - ½" x ¼"

00 1028 253 pr. stk. **kr. 55,-**



H-blok ¾" x ¾" x ¾"

00 1028 851 pr. stk. **kr. 580,-**

10 16 391- Multiflex  
Dob. afsp. ventil. pr. stk. **kr. 652,-**



Omløber H-blok - ¾" - 15/16 mm

04 6539 315 - 15 mm pex pr. stk. **kr. 60,-**

04 6539 416 - 16 mm alu pr. stk. **kr. 60,-**



Pexnippel – forkromet - ½"

08 7729 819 LIGE pr. stk. **kr. 55,-**

08 7729 820 VINKEL pr. stk. **kr. 55,-**



Omløber ½" - 15/16 mm

08 7683 415 – 15 mm pr. stk. **kr. 50,-**

08 7729 818 – 16 mm pr. stk. **kr. 50,-**



Dobbelt rosette - CC 50 mm

RD940 pr. stk. **kr. 40,-**



Opføringssæt - KORT - Komplet

339490015 pr. sæt **kr. 810,-**